

SkyLine Chills

Blast chiller/freezer. SkyLine - Chills 30/30kg, 6 GN 1/1 eller 600x400mm

Produkt # _____

Modell # _____

Namn # _____

SIS # _____

AIA # _____



727905 (EBFA61THE)

Blast chiller/freezer. SkyLine
- Chills 30/30kg, 6 GN 1/1
eller 600x400mm (12st med
30mm delning), Touchpanel.
Inbyggd kompressor.
Vänsterhängd

Kort specifikation

Pos.

SkyLine Chills Blast chiller/freezer med högupplöst touchpanel med över 30 språk.
- För 10 GN 2/1 eller 600x400 mm. (12st med 30mm delning)
- Kapacitet: Chilling 30kg; freezing 30 kg.
- OptiFlow luftdistributionssystem för maximal prestanda med 7 nivåer.
- Chilling/Freezing mode: Automatisk (10 matkategorier med över 100 förprogrammerade program); Program (spara upp till 1000 program); Manuell (mjuk kylning, hård kylning, infrysning, frysförvaring, turbokylning, Lite-Hot program); Specialprogram (cruiseprogram, snabbkylning, fördröjd jäsning, snabbupptining, Sushi&Sashimi, Blast chilling Sous-Vide, glass, yogurth och choklad).
- Specialfunktioner: MultiTimer chilling/freezing, Gör-den-min, SkyHub, agenda MyPlanner, SkyDuo.
- Estimering av återstående tid för kylning med kärntermometer (ARTE 2.0).
- Automatisk och manuell avfrostning och torkning.
- USB-port för att ladda ner HACCP-data, program och inställningar. Connectivity redo.
- Kärntermometer med 3 mätpunkter.
- Konstruktion av rostfritt stål.
- Inbyggd kompressor.
- Prestanda garanterad vid omgivningstemperatur +43°C (Klimatklass 5)
- Köldmedium R452a.
- Vänsterhängd.

Huvudfunktioner

- Kylningsprogram: 30 kg från +90 °C ned till +3 °C på mindre än 90 minuter.
- X-Freeze program (+10°C till -41°C): perfekt för snabbfrysning av alla sorters råvaror.
- LiteHot-program(-18 till + 40°C).
- Vid avslutat program, övergår blastchillern automatiskt i lagringsläge. (3°C vid kylning eller -22° C vid frys). Även manuell aktivering är möjlig.
- Turbokylning: kylaggregatet arbetar kontinuerligt vid önskad temperatur; perfekt för kontinuerlig produktion.
- 100+ automatisk program som kan specialanpassas.
- Specialprogram:
 - Cruise-kylning (Patent EP1716769B1 och besläktad patentfamilj), sätter automatiskt parametrarna för den snabbaste och bästa kylningen (fungerar med termometer)
 - Jäsning
 - Kalljäsning
 - Snabbtining
 - Sushi&Sashimi (anisakis-fri mat)
 - Kylning sous-vide
 - Glass
 - Yoghurt
 - Choklad
- 1000 program med upp till 16 steg som kan programmeras fritt.
- Hantera flera nedkylningar samtidigt med MultiTimer.
- OptiFlow luftdistributionssystem ger enhetlig luftdistribution.
- Fläkt med variabel hastighet och motorbroms (7 hastighetsnivåer)
- 3-punkter multisensor kärntermometer för hög precision.
- Estimering av återstående tid för kylning med kärntermometer (ARTE 2.0)
- Anpassningsbara förkylnings- och föruppvärminningsfunktioner.
- Automatisk och manuell avfrostning och torkning.
- Prestanda garanterad vid omgivningstemperatur +43°C (Klimatklass 5).
- Frysningsprogram: 30 kg från 90°C upp till -41°C.
- Multifunktionell inre struktur; lämplig för GN-kantiner, bakplåtar och glassbehållare.

Konstruktion

- Inbyggd kompressor.
- Magnetventil.
- Helt konstruerad i 304 AISI rostfritt stål.
- Rostskyddad förångare.
- Motorer och fläkt kapslingsklass IP54.
- Hygieniskt ugnsutrymme utan skarvar och med rundade hörn för högsta hygienstandard.
- Löstagbar magnetlist med hygienisk utformning.
- Ledat fläktgaller för åtkomst till evaporatorn för rengöring.
- Dörrstoppansordning som bibehåller rätt luftcirkulation.

- Automatiskt uppvärmd dörrkam.

Användargränssnitt & Datahantering

- Högupplöst touchskärm (översatt till 30 språk) - Panel anpassad för färgblinda.
- Animerade bilder som ett stöd vid drift.
- Anpassa gränssnittet så att det passar dig.
- SkyHub låter användaren spara sina favoritfunktioner, för omedelbar åtkomst.
- Agenda där användaren kan planera det dagliga arbetet och få personliga påminnelser för varje uppgift.
- Med SkyDuo är ugnen och Blast Chillern anslutna till varandra och kommunicerar för att hjälpa användaren genom cook & chill-processen vilket optimerar tid och effektivitet (SkyDuo Kit finns som tillbehör).
- USB-port för möjlighet att ladda ned HACCP-data, program och inställningar.
- Förberedd för Connectivity (extra tillbehör.)
- Handbok och utbildningsmaterial via QR-kod skannas med mobilen.
- Automatisk visning av konsumtionen i slutet av programmet.

Hållbarhet

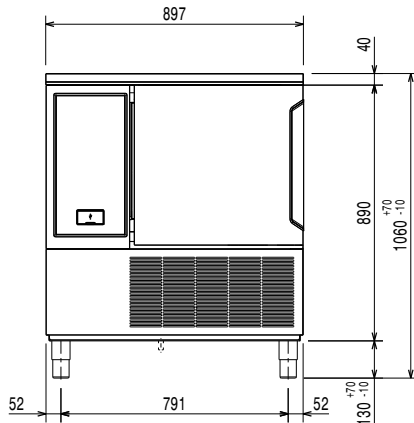


- Människocentrerad design med 4-stjärnig certifiering för ergonomi och användarvänlighet.
- Zero Waste ger kockarna användbara tips för att minimera matsvinnet. Zero Waste är ett bibliotek med automatiska recept som syftar till att:
 - ge ett andra liv åt rå mat nära utgångsdatum (t.ex. från mjölk till yoghurt)
 - få äkta och välsmakande rätter från övermogna frukter/grönsaker (som vanligtvis inte anses lämpliga för försäljning)
 - främja användningen av typiskt kasserade livsmedel (t.ex. morotsskal).

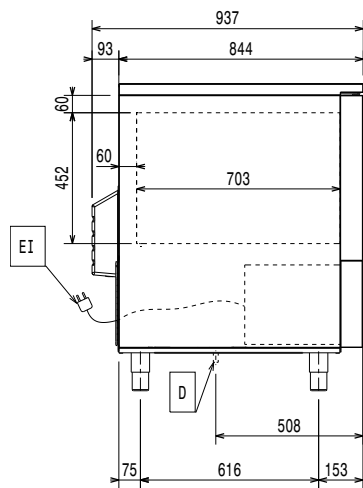
Medföljande tillbehör

- 1 av Kärntermometer m 3- mätpunkter för blast chiller freezer PNC 880582
- 1 av Arbetsyta till 6GN 1/1 vänsterhängd Blast Chiller/Freezer PNC 881238

Front

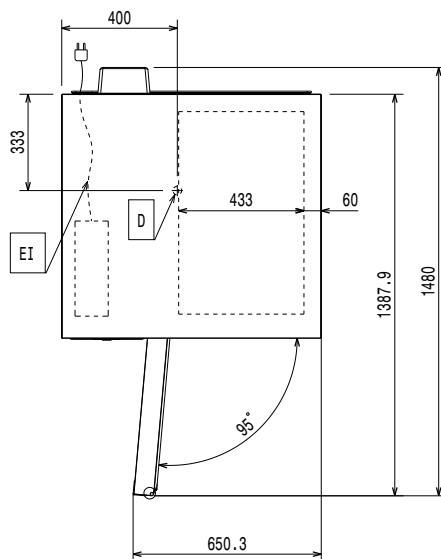


Sida



D = Avlopp
EI = Elektrisk anslutning

Topp



Elektricitet

Strömbrytare krävs	
Spänning:	380-415 V/3N ph/50 Hz
Effekt, max:	2.7 kW
Effekt värmeelement:	1 kW

Vatten

Dimension avloppsanslutning	1 1/2
-----------------------------	-------

Installation

Utrymme: 5 cm sidor och baksida.
Används ej som installationshandling. Begär separat installationsanvisning.

Kapacitet

Max kapacitet:	30 kg
Antal/typ av hyllor	6 (GN 1/1; 600x400)
Antal och typ av bassänger:	8 (360x250x80h)

Viktig information

Dörren hängd:	
Ytermått, bredd	897 mm
Ytermått, djup	937 mm
Ytermått, höjd	1060 mm
Nettovikt:	175 kg
Fraktvikt:	184 kg
Fraktvolym:	1.28 m ³

Kyldata

Inbyggd kompressor:	
Kyleffekt vid förångningstemperatur:	-20 °C
Kondensorkylningstyp:	luft

Produktinformation (EU 2015/1095)

Chilling Cykel, Tid (+65°C till +10° C):	74 min
Kapacitet (chilling):	30 kg
Freezing Cykel, Tid (+65°C till -18° C):	264 min
Max kapacitet (freezing):	30 kg

Certifieringar ISO

ISO Standards:	ISO 9001; ISO 14001; ISO 45001; ISO 50001
----------------	---

Hållbarhetsdata

Köldmedium typ:	R452A
GWP Index:	2141
Kyleffekt:	2970 W
Köldmedia mängd:	1150 g
Energikonsumtion, cykel (chilling):	0.0921 kWh/kg
Energikonsumtion, cykel (freezing):	0.2253 kWh/kg